

# Questionnaire / Fragebogen: Optamid® Deflection Pulley / Optamid® Umlenkrolle



Röchling Industrial Xanten GmbH  
Hagdornstr. 3, D-46509 Xanten  
Tel./Phone: +49 (0) 2801 / 76 - 0  
e-Mail: info-xan@roechling.com

\*Customer / \*Kunde

Contact person / Kontaktperson

Phone / Telefon

\*E-Mail

Part No / Teile Nr.

Drawing No / Zeichnungs Nr.

Project / Projekt

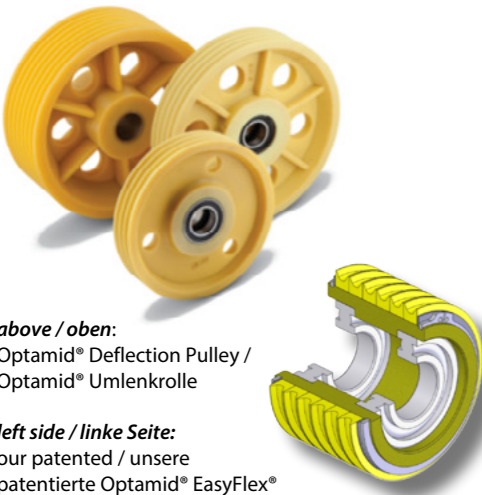
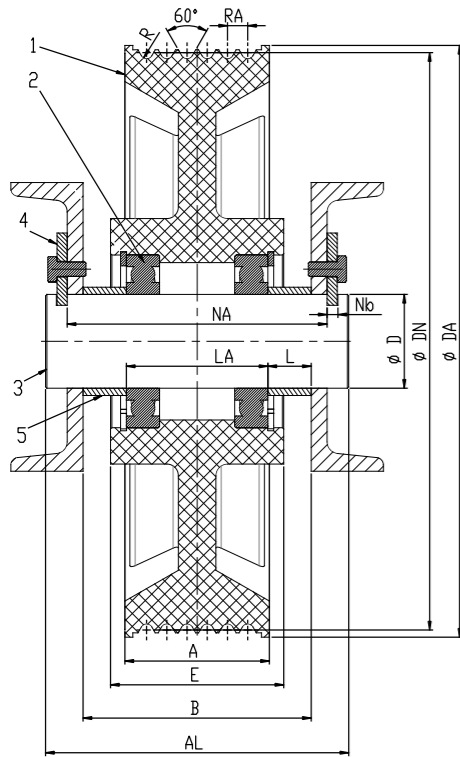
\*Total volume / \*Bedarf

Lot size / Abrufmenge

Optamid® EasyFlex®

Please complete all \*mandatory fields / Bitte füllen Sie alle \*Pflichtfelder aus.

Optamid® Deflection Pulley



above / oben:  
Optamid® Deflection Pulley /  
Optamid® Umlenkrolle

left side / linke Seite:  
our patented / unsere  
patentierte Optamid® EasyFlex®

Optamid® Deflection Pulley  
Optamid® Umlenkrolle  
Temperature range / Temperaturbereich:  
-20 to/bis +40°C

## 1. Loads / Belastungen

\*Shaft load / \*Achslast  $F_A$   kN

\*Total rope load (per side) / \*Summenseilzug (je Seite)  $F_{ST}$   kN

\*Wrap angle / \*Umschlingungswinkel  °

\*Rope speed / \*Seilgeschwindigkeit  $v$   m/s

## 2. Optamid® Deflection Pulley / Optamid® Umlenkrolle

### Position 1: Pulley

Nominal Diameter / Nenndurchmesser DN  mm

\*Outer Diameter / \*Außendurchmesser DA  mm

Crown width / Kranzbreite A  mm

Hub width / Nabenbreite E  mm

\*Rope diameter / \*Seildurchmesser dS  mm

\*Number of grooves / \*Seilrillenanzahl n  mm

Distance between grooves / Rillenabstand RA  mm

Distance outside bearing / Lageraußenabstand LA  mm

Groove radius / Rillenradius R  mm

\*only if required by rope certificate

### Position 2: Bearing Type / Lagerung

x  Required / benötigt

Ball bearing / Kugellager  2RS C3

Spherical roller bearing / Pendelrollenlager  2CS

Require snap rings DIN 472 /  
Bedarf an Sicherungsringen DIN 472

### Position 3: Shaft / Achse (optional): Material S355

x  shaft required / Achse benötigt

Shaft diameter / Achsdurchmesser D  mm

Shaft fixing groove distance / Achsnutenabstand NA  mm

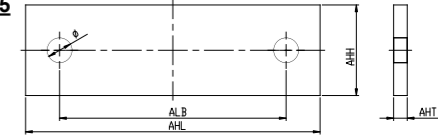
Shaft fixing groove width / Achsnutenbreite Nb  mm

Shaft length / Achslängen AL  mm

x: Tick if it is part of RFQ  
x: bitte ankreuzen, wenn Teil des Angebotes

### Position 4 Shaft bracket / Achshalter (optional): Material S235

x  required / benötigt



1) Shaft bracket width / Achshalterbreite AHL  mm

2) Shaft bracket height / Achshalterhöhe AHH  mm

3) Shaft bracket thickness / Achshalterstärke AHT  mm

4) Bore distance / Bohrabstand ALB  mm

5) Bore / Bohrung  $\emptyset$   mm

### Position 5: Distance bushing / Distanzbuchse (optional)

x  required / benötigt

Length of distance bushing / Länge Distanzbuchse L  mm

Width of support bracket / Innenmaß zwischen Achshalterungen B  mm

According to customer drawing N° / gemäß Kundenzeichnung Nr.

Design of groove profile / Ausführung Rillenprofil  60° angle, radius DIN 15061 (standard) / 60° Winkel mit Radius DIN 15061 (Standard)

other angle / anderer Winkel  °

Rope type / Seiltyp   
(steel wire rope, coated rope, belt/  
Stahldrahtseil, beschichtetes Seil, Gurt)

Max. outer diameter / max. Außendurchmesser   $DA_{STD}$  DA + 4 mm (Standard)

$DA_{PLUS}$  DA + 6 mm

other / andere D +  mm

Special requirements / Besonderheiten

The creation of drawings or required files might be charged separately (180,00 €/Type)  
Gegen eine Gebühr fertigen wir Ihnen gerne eine Zeichnung Ihrer Umlenkrolle an (180,00 €/Typ)

Date / Datum

Name / Name

Print form / Formular drucken

Reset form / Formular zurücksetzen

Send back form / Formular zurücksenden

Stand / Date 06/2021